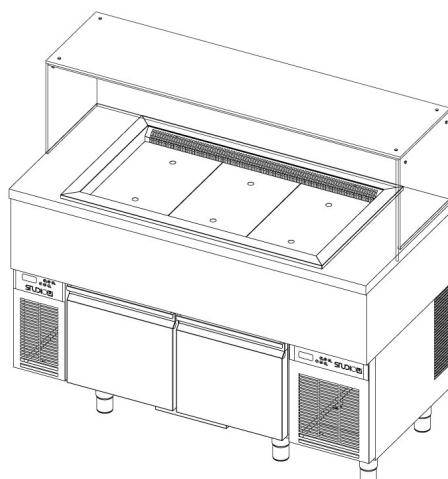


# DRP MT 3 + DAI MT 2P +VETRO 1600x700x950

808316070700



DIMENSIONI E PESI

CARATTERISTICHE  
GENERALI

CARATTERISTICHE  
TECNICHE

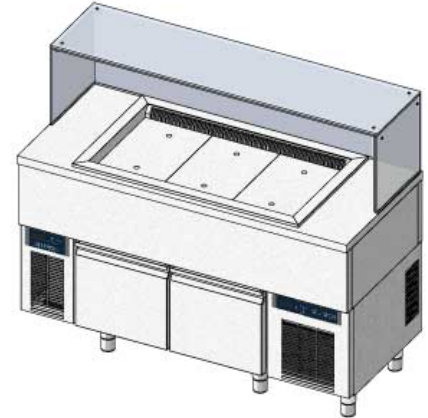
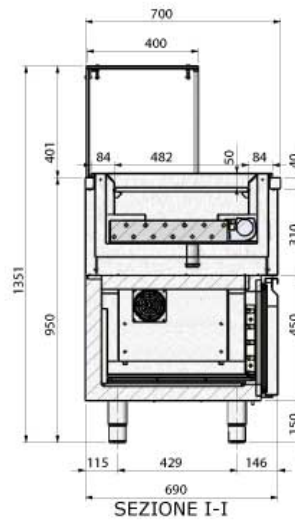
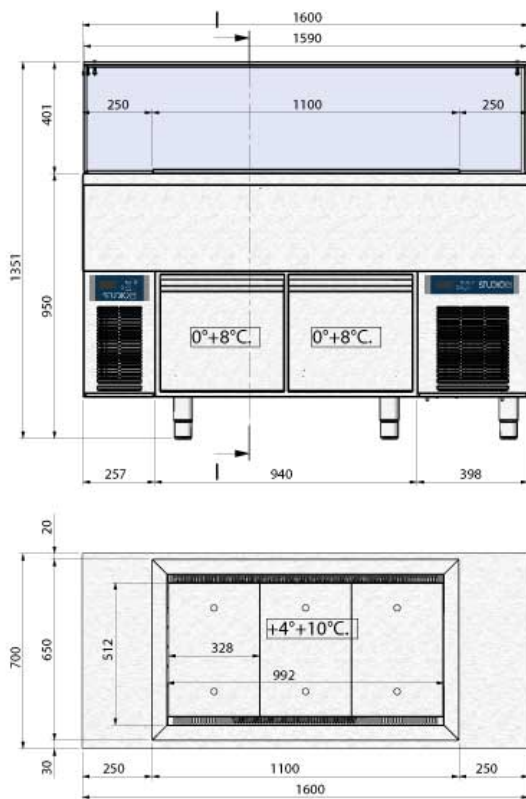
CARATTERISTICHE  
ENERGETICHE

---

**STUDIO 54 SRL**

Via Gian Lorenzo Bernini 147 - 35010 San Giorgio in Bosco PD  
T +39 049 9450466 - F +39 0499451044 - Cod. fiscale e p.iva 00096970280 - R.E.A. n. 247856  
[www.studio-54.it](http://www.studio-54.it) [info@studio-54.it](mailto:info@studio-54.it)

## DISEGNO TECNICO



**STUDIO-54 S.r.l.**

Via Gian Lorenzo Bernini 147, 35010 San Giorgio in Bosco (PD)

T. +39 049 9450466 - F. +39 049 9451044 - C.F. e P.I. 00096970280 - R.E.A. n. 247856

[www.studio-54.it](http://www.studio-54.it) [info@studio-54.it](mailto:info@studio-54.it)

## OPTIONAL

### STUDIO 54 SRL

Via Gian Lorenzo Bernini 147 - 35010 San Giorgio in Bosco PD

T +39 049 9450466 - F +39 0499451044 - Cod. fiscale e p.iva 00096970280 - R.E.A. n. 247856

[www.studio-54.it](http://www.studio-54.it) [info@studio-54.it](mailto:info@studio-54.it)