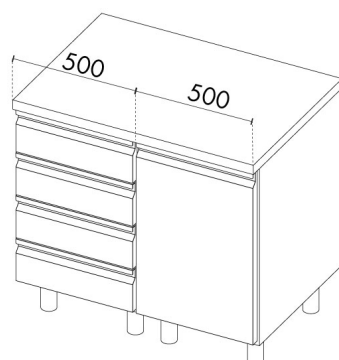


CTG LNE H760 1000x700 RIF. MOD. 12

801210070700



DIMENSIONI E PESI

Dimensioni esterne in mm. (LxPxH): 1000x700x950

Peso netto/lordo in Kg.:

Dimensioni foro porta in mm. (LxH): -

Capacità: -

Dimensioni imballo mm (LxPxH): 1370x750x1100

Spessore di isolamento: /

CARATTERISTICHE TECNICHE

Alimentazione: /

Refrigerante: /

Sbrinamento: /

Controllo : centralina elettronica: /

Evacuazione Condensa: /

Potenza Assorbita: /

Materiali costruttivi: Scocca interna ed esterna in acciaio INOX AISI 304

Resa: /

RESISTENZA DI EVAPORAZIONE: /

RESISTENZA DI SBRINAMENTO: /

ASSORBIMENTO ILLUMINAZIONE: /

carica refrigerante Kg: /

CARATTERISTICHE GENERALI

Temperatura d'esercizio: /

Refrigerazione: /

Motore Incorporato: No

Versione su ruote: Su richiesta

Illuminazione: No

Porte con guarnizione magnetica: No

Porte con ritorno: No

CARATTERISTICHE ENERGETICHE

Classe climatica: /

Volume netto di refrigerazione Vnref (L): /

Volume netto di congelamento Vnfrz (L): /

Tipologia: /

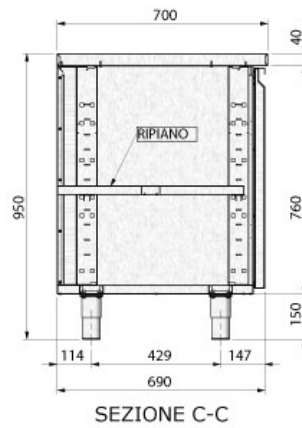
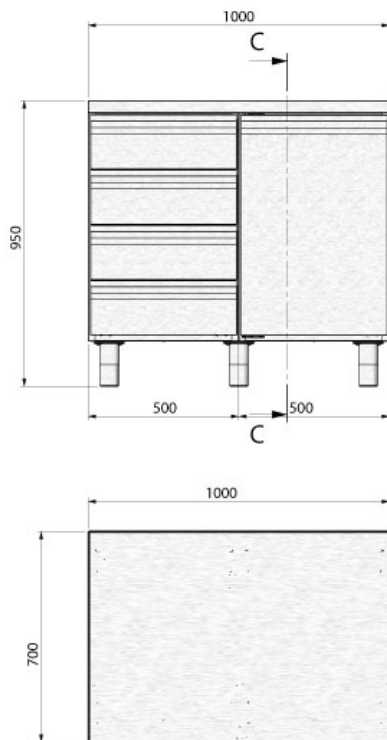
Consumo di energia giornaliero E24 h: /

Consumo di energia annuo AEC kWh/annum: /

Prestazioni: /

Categoria: /

DISEGNO TECNICO



SEZIONE C-C



STUDIO-54 S.r.l.

Via Gian Lorenzo Bernini 147, 35010 San Giorgio in Bosco (PD)

T. +39 049 9450466 - F. +39 049 9451044 - C.F. e P.I. 00096970280 - R.E.A. n. 247856

www.studio-54.it info@studio-54.it

OPTIONAL

STUDIO 54 SRL

Via Gian Lorenzo Bernini 147 - 35010 San Giorgio in Bosco PD

T +39 049 9450466 - F +39 0499451044 - Cod. fiscale e p.iva 00096970280 - R.E.A. n. 247856

www.studio-54.it info@studio-54.it