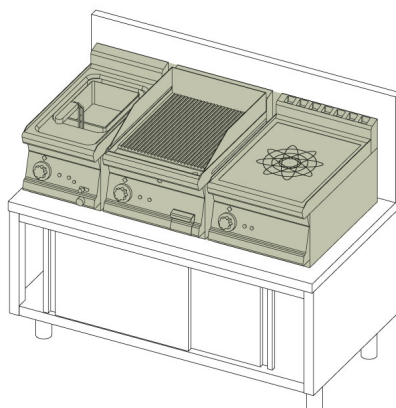


# CTG LNE H450 1200x700 RIF. MOD. 6

800612070100



## DIMENSIONI E PESI

Dimensioni esterne in mm. ( LxPxH ): 1200x700x950

Peso netto/lordo in Kg.:

Dimensioni foro porta in mm. ( LxH ): -

Capacità: -

Dimensioni imballo mm (LxPxH): 1370x750x1100

Spessore di isolamento: /

## CARATTERISTICHE TECNICHE

Alimentazione: /

Refrigerante: /

Sbrinamento: /

Controllo : centralina elettronica: /

Evacuazione Condensa: /

Potenza Assorbita: /

Materiali costruttivi: Scocca interna ed esterna in acciaio INOX AISI 304

Resa: /

RESISTENZA DI EVAPORAZIONE: /

RESISTENZA DI SBRINAMENTO: /

ASSORBIMENTO ILLUMINAZIONE: /

carica refrigerante Kg: /

## CARATTERISTICHE GENERALI

Temperatura d'esercizio: /

Refrigerazione: /

Motore Incorporato: No

Versione su ruote: Su richiesta

Illuminazione: No

Porte con guarnizione magnetica: No

Porte con ritorno: No

## CARATTERISTICHE ENERGETICHE

Classe climatica: /

Volume netto di refrigerazione Vnref (L): /

Volume netto di congelamento Vnfrz (L): /

Tipologia: /

Consumo di energia giornaliero E24 h: /

Consumo di energia annuo AEC kWh/annum: /

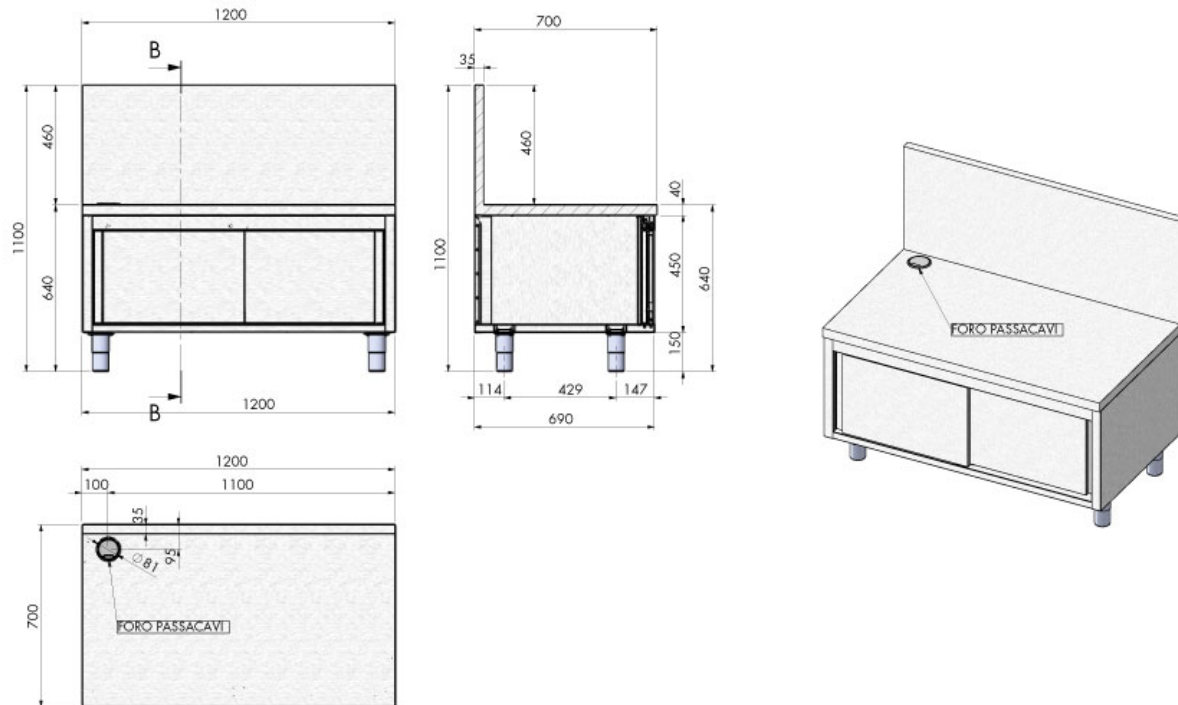
Prestazioni: /

Categoria: /

STUDIO 54 SRL

Via Gian Lorenzo Bernini 147 - 35010 San Giorgio in Bosco PD  
 T +39 049 9450466 - F +39 0499451044 - Cod. fiscale e p.iva 00096970280 - R.E.A. n. 247856  
 www.studio-54.it info@studio-54.it

## DISEGNO TECNICO



**STUDIO-54 S.r.l.**  
Via Gian Lorenzo Bernini 147, 35010 San Giorgio in Bosco (PD)  
T. +39 049 9450466 - F. +39 049 9451044 - C.F e P.I. 00096970280 - R.E.A. n.247856  
[www.studio-54.it](http://www.studio-54.it) [info@studio-54.it](mailto:info@studio-54.it)

## OPTIONAL

### STUDIO 54 SRL

Via Gian Lorenzo Bernini 147 - 35010 San Giorgio in Bosco PD  
T +39 049 9450466 - F +39 0499451044 - Cod. fiscale e p.iva 00096970280 - R.E.A. n. 247856  
[www.studio-54.it](http://www.studio-54.it) [info@studio-54.it](mailto:info@studio-54.it)