

DRP UR 5 H300 1745x650 +4/+10 230/50 R134a

66370035



DIMENSIONI E PESI

Dimensioni esterne in mm. (LxPxH): 1745x650x670

Capacità:

Dimensioni imballo mm (LxPxH): 1865x770x850

Spessore di isolamento: 50

CARATTERISTICHE TECNICHE

Alimentazione: 230V / 50Hz / 1

Refrigerante: R134a

Sbrinamento:

Controllo : centralina elettronica: Si

Evacuazione Condensa:

Potenza Assorbita: W / /A

Materiali costruttivi:

Resa:

RESISTENZA DI EVAPORAZIONE: 3x150

RESISTENZA DI SBRINAMENTO:

ASSORBIMENTO ILLUMINAZIONE:

carica refrigerante Kg: /

tCO2e: /

CARATTERISTICHE GENERALI

Temperatura d'esercizio: +4°/+10°C

Refrigerazione: Ventilata

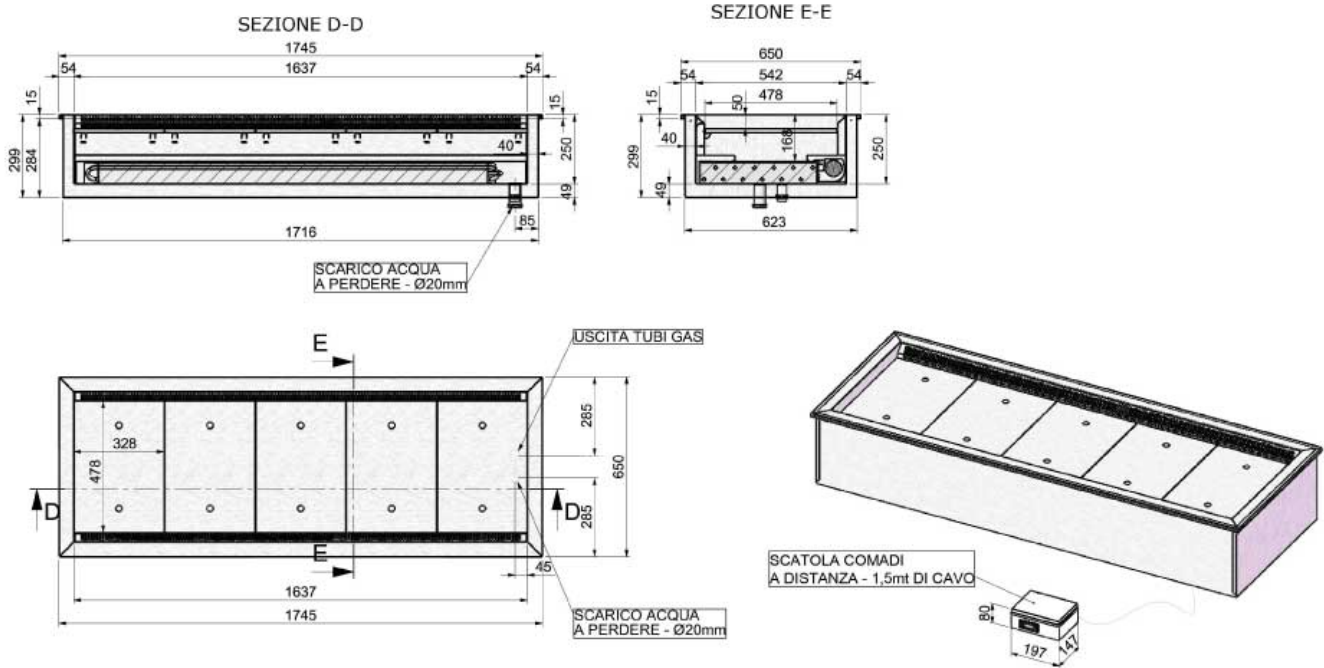
Motore Incorporato: No

Illuminazione:

CARATTERISTICHE ENERGETICHE

Classe climatica: 4 (30°C - 55%)

DISEGNO TECNICO



OPTIONAL

STUDIO 54 SRL