

# DRP UR 4 H300 1420x650 +4/+10 230/50 R134a

66370025



## DIMENSIONI E PESI

Dimensioni esterne in mm. ( LxPxH ): 1420x650x300

Capacità: 715

Dimensioni imballo mm (LxPxH): 1540x770x850

Spessore di isolamento: 40/50

## CARATTERISTICHE TECNICHE

Alimentazione: 230V / 50Hz / 1

Refrigerante: R134a

Sbrinamento: Automatico

Controllo : centralina elettronica: Si

Evacuazione Condensa: Automatico

Potenza Assorbita: W / /A

Materiali costruttivi: Scocca interna ed esterna in acciaio INOX AISI 304

Resa:

RESISTENZA DI EVAPORAZIONE: /

RESISTENZA DI SBRINAMENTO: /

ASSORBIMENTO ILLUMINAZIONE: /

carica refrigerante Kg: /

tCO2e: /

## CARATTERISTICHE GENERALI

Temperatura d'esercizio: +4° / +10°C

Refrigerazione: Ventilata

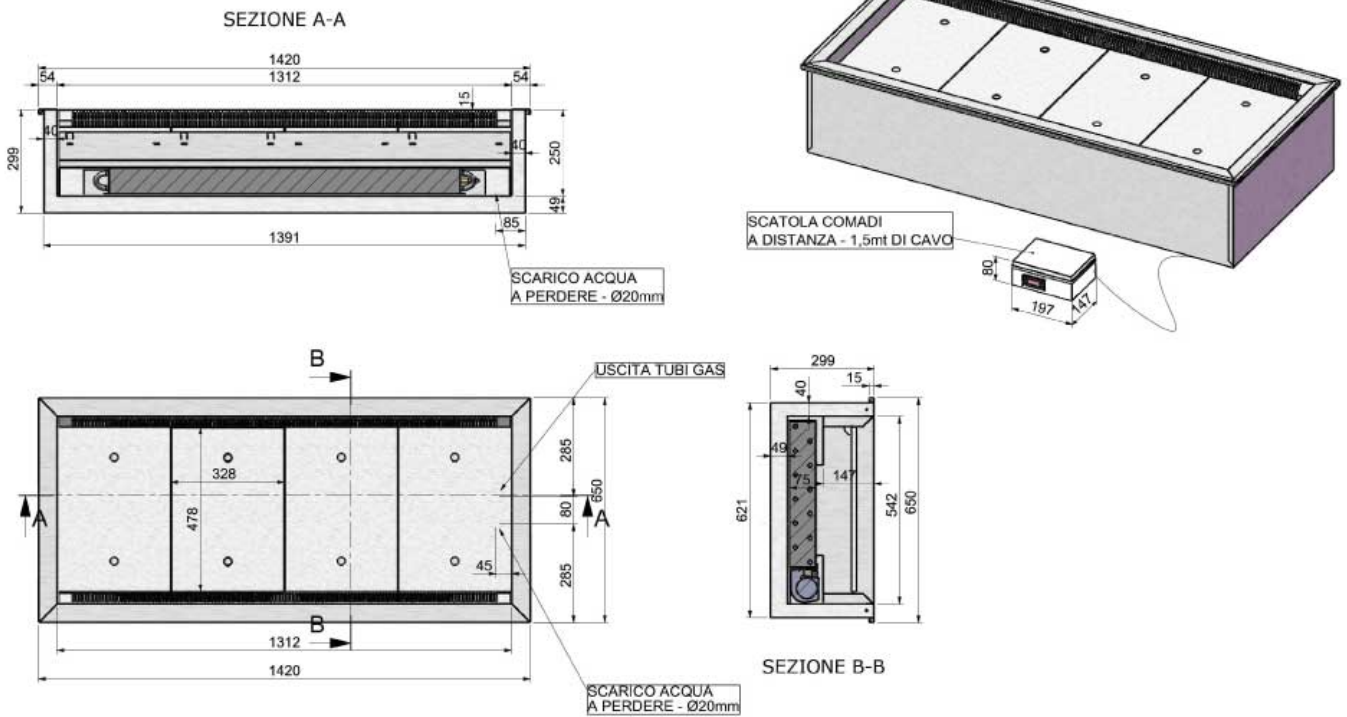
Motore Incorporato: No

Illuminazione: No

## CARATTERISTICHE ENERGETICHE

Classe climatica: 4 (30°C - 55%)

# DISEGNO TECNICO



STUDIO-54 S.r.l.  
Via Gian Lorenzo Bernini 147, 35010 San Giorgio in Bosco (PD)  
T. +39 049 9450466 - F. +39 049 9451044 - C.F. e P.I. 00096970280 - R.E.A. n. 247856  
www.studio-54.it info@studio-54.it

## OPTIONAL

### STUDIO 54 SRL

Via Gian Lorenzo Bernini 147 - 35010 San Giorgio in Bosco PD  
T +39 049 9450466 - F +39 0499451044 - Cod. fiscale e p.iva 00096970280 - R.E.A. n. 247856  
www.studio-54.it info@studio-54.it