

DRP UR 3 H300 1100x650 +4/+10 230/50 R134a

66370015



DIMENSIONI E PESI

Dimensioni esterne in mm. (LxPxH): 1100x650x300

Capacità: 530

Dimensioni imballo mm (LxPxH): 1220x770x850

Spessore di isolamento: 40/50

CARATTERISTICHE TECNICHE

Alimentazione: 230V / 50Hz / 1

Refrigerante: R134a

Sbrinamento: Automatico

Controllo : centralina elettronica: Si

Evacuazione Condensa: Automatico

Potenza Assorbita: W / /A

Materiali costruttivi: Scocca interna ed esterna in acciaio

INOX AISI 304

Resa: 934W

RESISTENZA DI EVAPORAZIONE: 150

RESISTENZA DI SBRINAMENTO: /

ASSORBIMENTO ILLUMINAZIONE: /

carica refrigerante Kg: /

tCO2e: /

CARATTERISTICHE GENERALI

Temperatura d'esercizio: +4° / +10°C

Refrigerazione: Ventilata

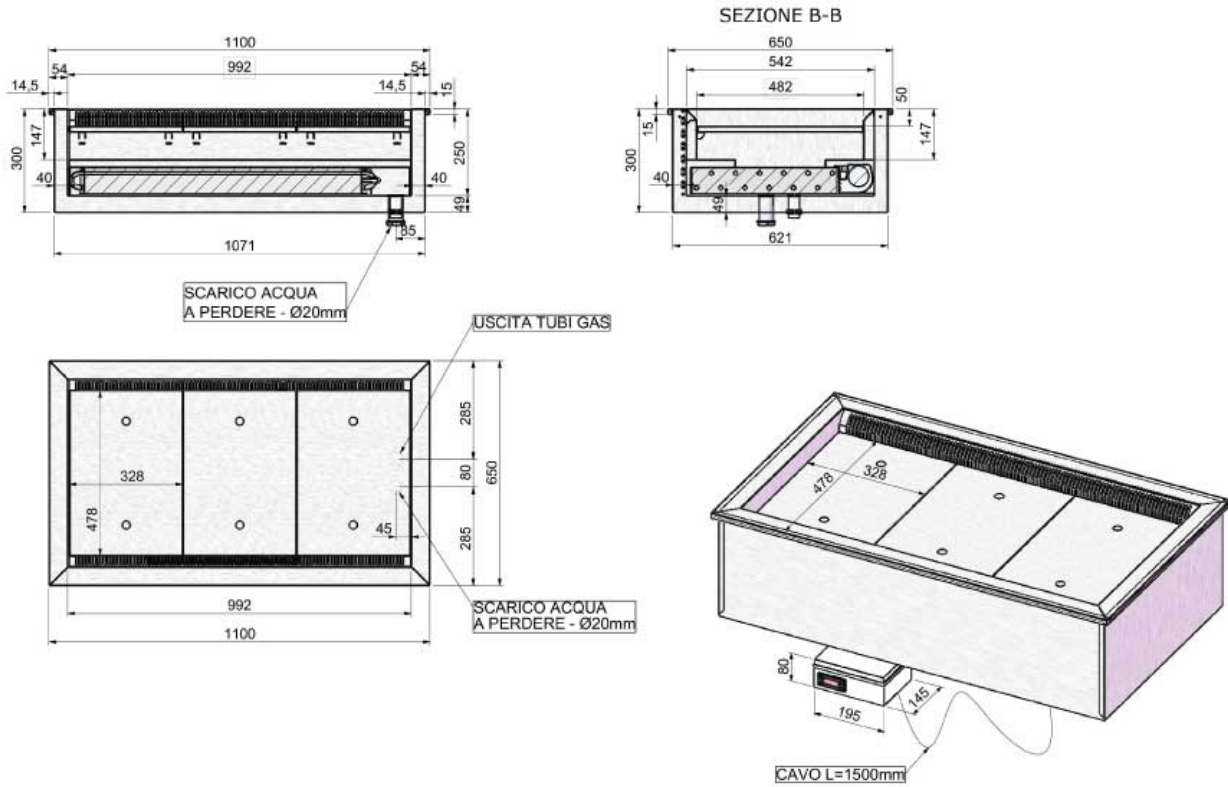
Motore Incorporato: No

Illuminazione: No

CARATTERISTICHE ENERGETICHE

Classe climatica: 4 (30°C - 55%)

DISEGNO TECNICO



STUDIO-54 S.r.l.
Via Gian Lorenzo Bernini 147, 35010 San Giorgio in Bosco (PD)
T. +39 049 9450466 - F. +39 049 9451044 - C.F. e P.I. 00096970280 - R.E.A. n. 247856
www.studio-54.it info@studio-54.it

OPTIONAL

STUDIO 54 SRL

Via Gian Lorenzo Bernini 147 - 35010 San Giorgio in Bosco PD
T +39 049 9450466 - F +39 0499451044 - Cod. fiscale e p.iva 00096970280 - R.E.A. n. 247856
www.studio-54.it info@studio-54.it