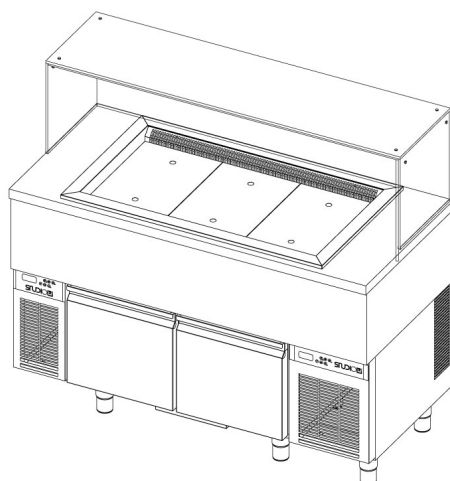


DRP MT 3 + DAI MT 2P +VETRO 1600x700x950

808316070700



DIMENSIONI E PESI

CARATTERISTICHE
GENERALI

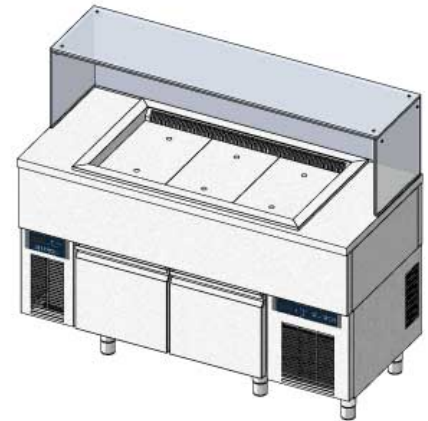
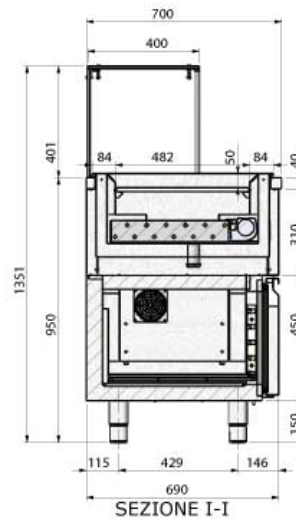
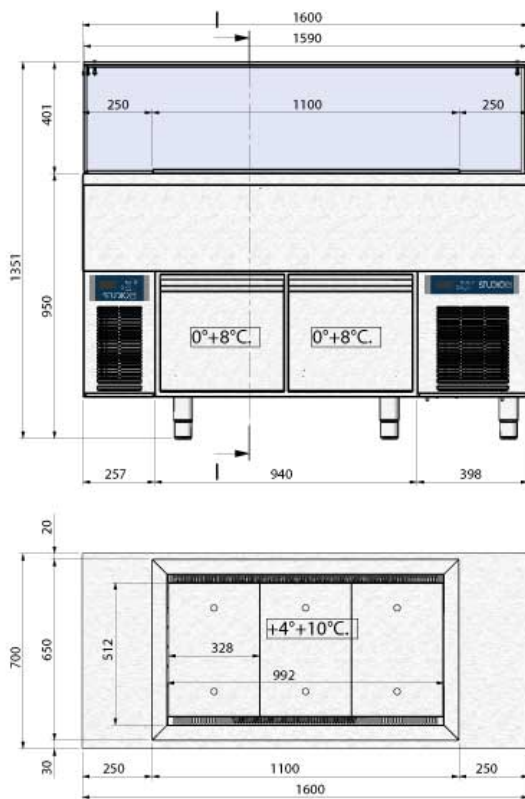
CARATTERISTICHE
TECNICHE

CARATTERISTICHE
ENERGETICHE

STUDIO 54 SRL

Via Gian Lorenzo Bernini 147 - 35010 San Giorgio in Bosco PD
T +39 049 9450466 - F +39 0499451044 - Cod. fiscale e p.iva 00096970280 - R.E.A. n. 247856
www.studio-54.it info@studio-54.it

DISEGNO TECNICO



STUDIO-54 S.r.l.

Via Gian Lorenzo Bernini 147, 35010 San Giorgio in Bosco (PD)

T. +39 049 9450466 - F. +39 049 9451044 - C.F. e P.I. 00096970280 - R.E.A. n. 247856

www.studio-54.it info@studio-54.it

OPTIONAL

STUDIO 54 SRL

Via Gian Lorenzo Bernini 147 - 35010 San Giorgio in Bosco PD

T +39 049 9450466 - F +39 0499451044 - Cod. fiscale e p.iva 00096970280 - R.E.A. n. 247856

www.studio-54.it info@studio-54.it