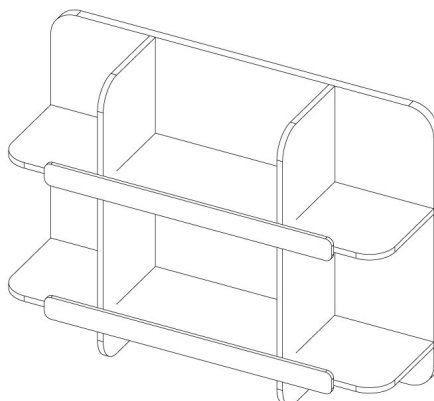


MENSOLA BAR H900 1200x350

7001040201



DIMENSIONI E PESI

Dimensioni esterne in mm. (LxPxH): 1200x350

CARATTERISTICHE GENERALI

CARATTERISTICHE TECNICHE

Materiali costruttivi: MATERIALE LIGNEO

CARATTERISTICHE ENERGETICHE

STUDIO 54 SRL

Via Gian Lorenzo Bernini 147 - 35010 San Giorgio in Bosco PD
T +39 049 9450466 - F +39 0499451044 - Cod. fiscale e p.iva 00096970280 - R.E.A. n. 247856
www.studio-54.it info@studio-54.it

DISEGNO TECNICO

OPTIONAL

STUDIO 54 SRL

Via Gian Lorenzo Bernini 147 - 35010 San Giorgio in Bosco PD
T +39 049 9450466 - F +39 0499451044 - Cod. fiscale e p.iva 00096970280 - R.E.A. n. 247856
www.studio-54.it info@studio-54.it