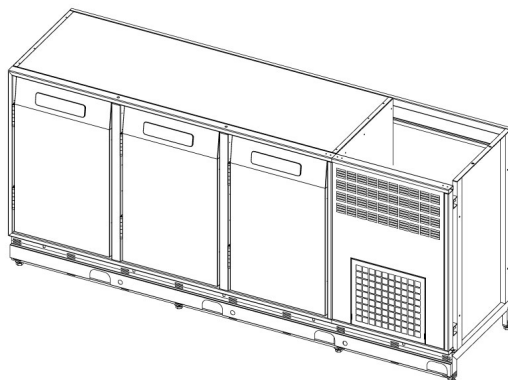


BAR MT H760 1960x566 +4+10 RIF. MOD. 56

7001020501



DIMENSIONI E PESI

Dimensioni esterne in mm. (LxPxH): 1960x566x960

Peso netto/lordo in Kg.: 141/203

Dimensioni foro porta in mm. (LxH): 350x630

Dimensioni imballo mm (LxPxH): 2060x850x1150

Spessore di isolamento: 50mm

CARATTERISTICHE TECNICHE

Alimentazione: 230V / 50 Hz / 1PH

Refrigerante: R134a

Sbrinamento: Automatico

Controllo : centralina elettronica: Si

Evacuazione Condensa: Automatico

Potenza Assorbita:

Materiali costruttivi: Acciaio inox AISI 304 / telaio di supporto in acciaio verniciato/zincato

Resa: 301

RESISTENZA DI EVAPORAZIONE: /

RESISTENZA DI SBRINAMENTO: /

ASSORBIMENTO ILLUMINAZIONE: /

carica refrigerante Kg: 0,3

tCO2e: 1430

CARATTERISTICHE GENERALI

Temperatura d'esercizio: +4°/+10°C

Refrigerazione: Ventilata

Motore Incorporato: Si

Versione su ruote: Su richiesta

Illuminazione: No

Porte con guarnizione magnetica: Si

Porte con ritorno: No

CARATTERISTICHE ENERGETICHE

Classe climatica: 4 (30°C - 55%)

Volume netto di refrigerazione Vnref (L): /

Volume netto di congelamento Vnfrz (L): /

Tipologia: /

Consumo di energia giornaliero E24 h: /

Consumo di energia annuo AEC kWh/annum: /

Prestazioni: /

Categoria: /

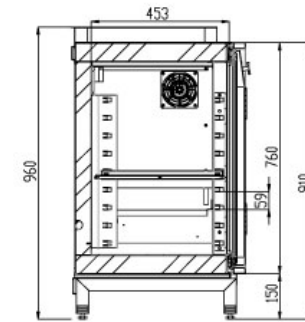
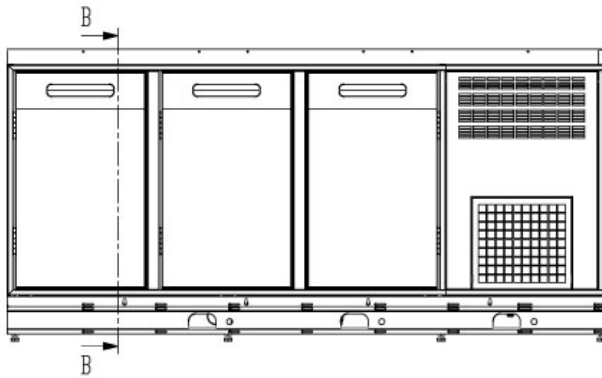
STUDIO 54 SRL

Via Gian Lorenzo Bernini 147 - 35010 San Giorgio in Bosco PD

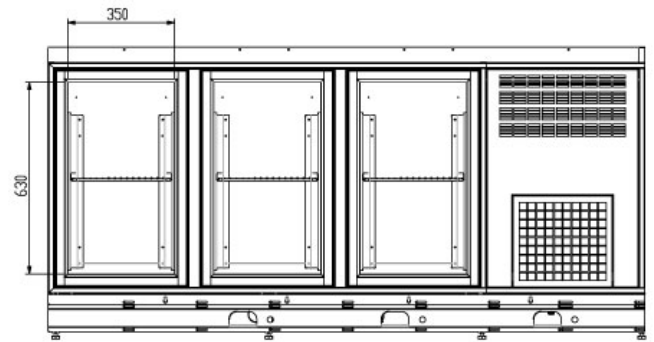
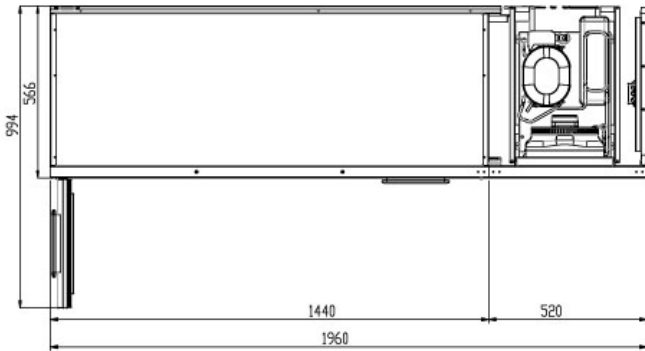
T +39 049 9450466 - F +39 0499451044 - Cod. fiscale e p.iva 00096970280 - R.E.A. n. 247856

www.studio-54.it info@studio-54.it

DISEGNO TECNICO



SEZIONE B-B



OPTIONAL

STUDIO 54 SRL

Via Gian Lorenzo Bernini 147 - 35010 San Giorgio in Bosco PD
T +39 049 9450466 - F +39 0499451044 - Cod. fiscale e p.iva 00096970280 - R.E.A. n. 247856
www.studio-54.it info@studio-54.it