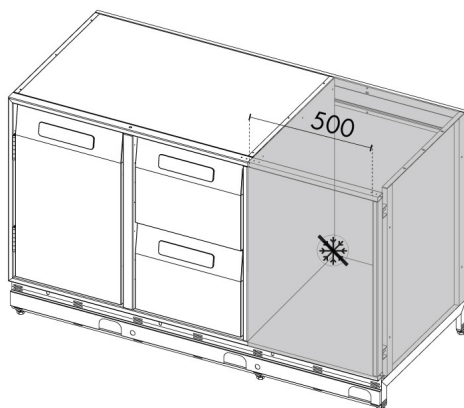


BAR UR H760 1480x691 +4+10 RIF. MOD. 19

7001010221



DIMENSIONI E PESI

Dimensioni esterne in mm. (LxPxH): 1480x691x960

Peso netto/lordo in Kg.: 117/166

Dimensioni foro porta in mm. (LxH): 350x630

Dimensioni imballo mm (LxPxH): 1580x850x1150

Spessore di isolamento: 50mm

CARATTERISTICHE TECNICHE

Alimentazione: 230V / 50 Hz / 1PH

Refrigerante: R134a

Sbrinamento: Automatico

Controllo : centralina elettronica: Si

Evacuazione Condensa: Scarico a perdere

Potenza Assorbita: W / /A

Materiali costruttivi: Acciaio inox AISI 304 / telaio di supporto in acciaio verniciato/zincato

Resa: 314

RESISTENZA DI EVAPORAZIONE: /

RESISTENZA DI SBRINAMENTO: /

ASSORBIMENTO ILLUMINAZIONE: /

carica refrigerante Kg: /

tCO2e: /

CARATTERISTICHE GENERALI

Temperatura d'esercizio: +4°/+10°C

Refrigerazione: Ventilata

Motore Incorporato: No

Versione su ruote: Su richiesta

Illuminazione: No

Porte con guarnizione magnetica: Si

Porte con ritorno: No

CARATTERISTICHE ENERGETICHE

Classe climatica: 4 (30°C - 55%)

Volume netto di refrigerazione Vnref (L): /

Volume netto di congelamento Vnfrz (L): /

Tipologia: /

Consumo di energia giornaliero E24 h: /

Consumo di energia annuo AEC kWh/annum: /

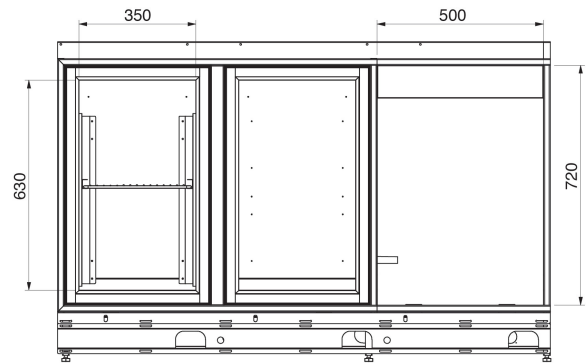
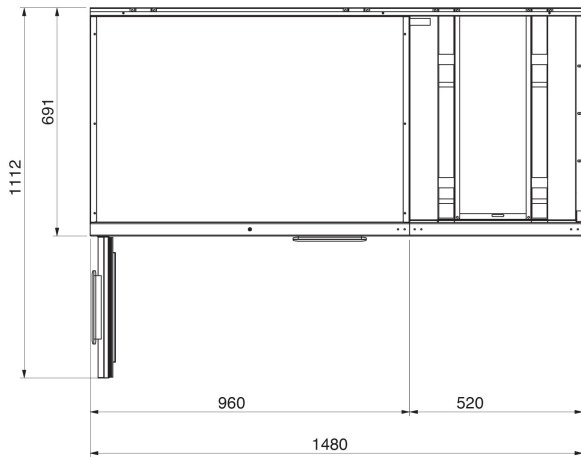
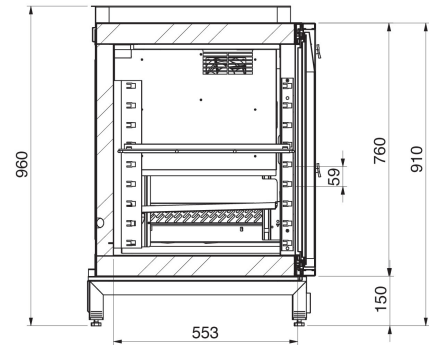
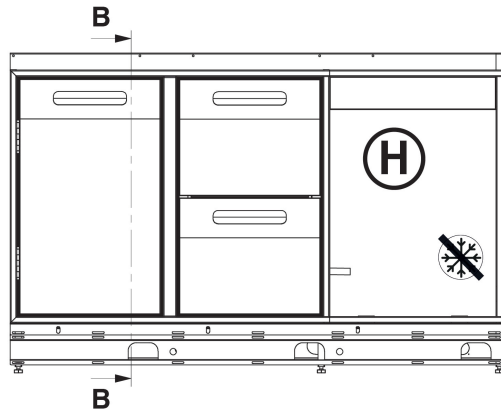
Prestazioni: /

Categoria: /

STUDIO 54 SRL

Via Gian Lorenzo Bernini 147 - 35010 San Giorgio in Bosco PD
 T +39 049 9450466 - F +39 0499451044 - Cod. fiscale e p.iva 00096970280 - R.E.A. n. 247856
 www.studio-54.it info@studio-54.it

DISEGNO TECNICO



LEGENDA

A: modulo 2 porte battenti - B: modulo porte scorrevoli - C: modulo 1 porta battente - D: cassetto battifondi caffè - E: cassettone - F: cassetiera - H: incasso elettrodomestici - I: tramoggia - L: cassetto sotto drop-in - M: portina

A: 2 hinged-door module - B: sliding door module - C: 1 hing door module - D: coffee waste drawer - E: cassettone - F: drawer - H: electrical appliance recess - I: hopper - L: drop-in drawer - M: door

OPTIONAL

STUDIO 54 SRL

Via Gian Lorenzo Bernini 147 - 35010 San Giorgio in Bosco PD
T +39 049 9450466 - F +39 0499451044 - Cod. fiscale e p.iva 00096970280 - R.E.A. n. 247856
www.studio-54.it info@studio-54.it