

DRP UR 5 H300 1745x650 +4/+10 230/50 R134a

66370035



DIMENSIONI E PESI

Dimensioni esterne in mm. (LxPxH): 1745x650x670

Peso netto/lordo in Kg.: 45/60

Capacità: /

Dimensioni imballo mm (LxPxH): 1865x770x850

Spessore di isolamento: 50

CARATTERISTICHE TECNICHE

Alimentazione: 230V / 50Hz / 1

Refrigerante: R134a

Sbrinamento: /

Controllo : centralina elettronica: Si

Evacuazione Condensa: /

Potenza Assorbita: W / /A

Materiali costruttivi: /

Resa: /

RESISTENZA DI EVAPORAZIONE: 3x150

RESISTENZA DI SBRINAMENTO: /

ASSORBIMENTO ILLUMINAZIONE: /

carica refrigerante Kg: /

tCO2e: /

CARATTERISTICHE GENERALI

Temperatura d'esercizio: +4°/+10°C

Refrigerazione: Ventilata

Motore Incorporato: No

Illuminazione: /

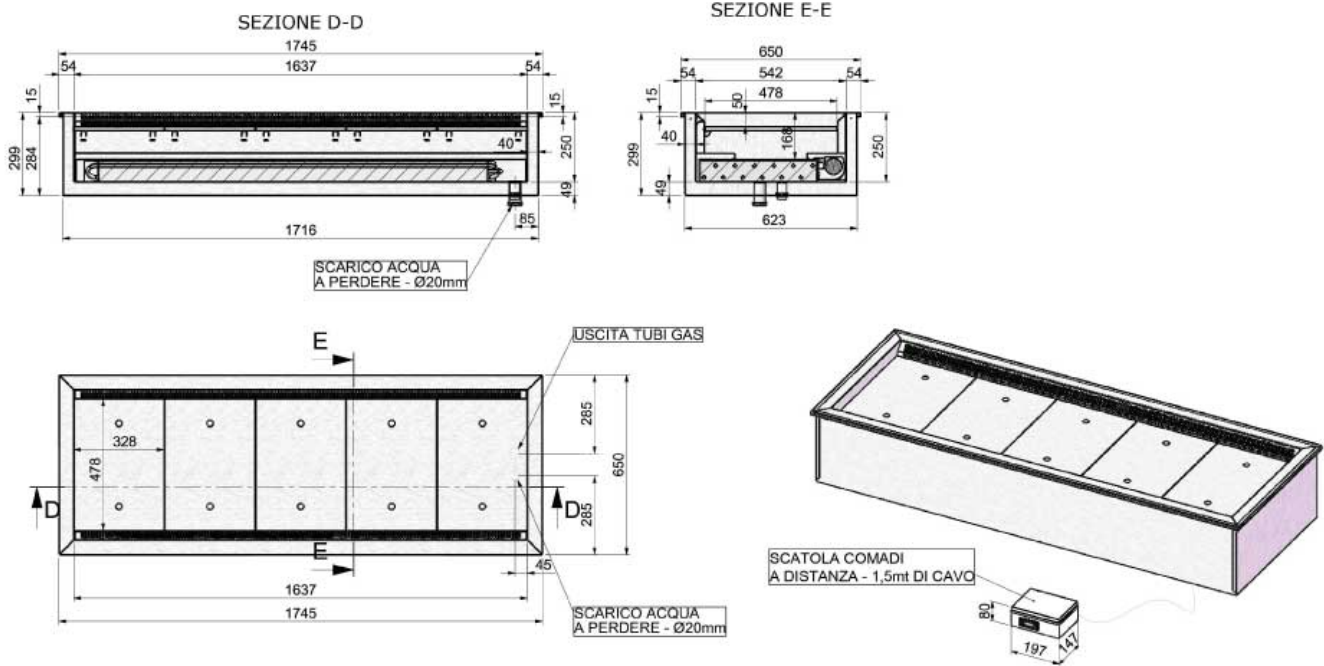
CARATTERISTICHE ENERGETICHE

Classe climatica: 4 (30°C - 55%)

STUDIO 54 SRL

Via Gian Lorenzo Bernini 147 - 35010 San Giorgio in Bosco PD
T +39 049 9450466 - F +39 0499451044 - Cod. fiscale e p.iva 00096970280 - R.E.A. n. 247856
www.studio-54.it info@studio-54.it

DISEGNO TECNICO



OPTIONAL

STUDIO 54 SRL