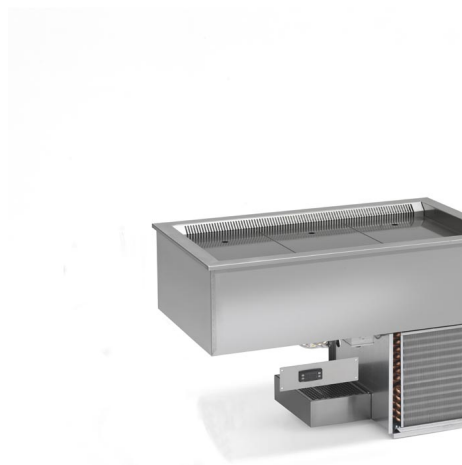


# DRP MT 3 H670 1100x650 +4/+10 230/50 R290

66370012



## DIMENSIONI E PESI

Dimensioni esterne in mm. ( LxPxH ): 1100x650x670

Peso netto/lordo in Kg.: 75/105

Capacità: 530

Dimensioni imballo mm (LxPxH): 1220x770x850

Spessore di isolamento: 40/50

## CARATTERISTICHE TECNICHE

Alimentazione: 230V / 50Hz / 1

Refrigerante: R290

Sbrinamento: Automatico

Controllo : centralina elettronica: Si

Evacuazione Condensa: Automatico

Potenza Assorbita: 470W / 3,2A

Materiali costruttivi: Scocca interna ed esterna in acciaio INOX AISI 304

Resa: 900

RESISTENZA DI EVAPORAZIONE: /

RESISTENZA DI SBRINAMENTO: /

ASSORBIMENTO ILLUMINAZIONE: /

carica refrigerante Kg: 0,150

GWP: 3

## CARATTERISTICHE GENERALI

Temperatura d'esercizio: +4° / +10°C

Refrigerazione: Ventilata

Motore Incorporato: Si

Illuminazione: No

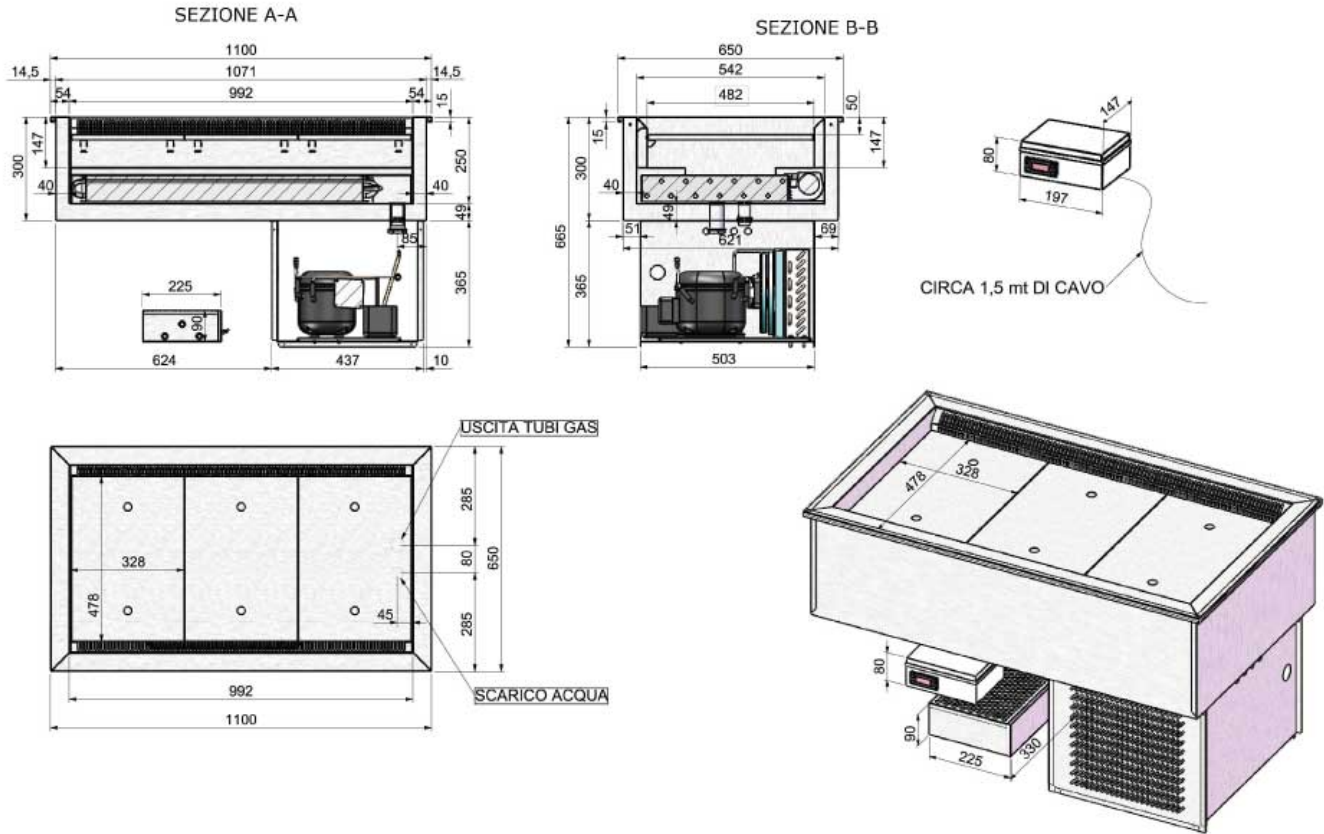
## CARATTERISTICHE ENERGETICHE

Classe climatica: 4 (30°C - 55%)

## STUDIO 54 SRL

Via Gian Lorenzo Bernini 147 - 35010 San Giorgio in Bosco PD  
 T +39 049 9450466 - F +39 0499451044 - Cod. fiscale e p.iva 00096970280 - R.E.A. n. 247856  
 www.studio-54.it info@studio-54.it

# DISEGNO TECNICO



## OPTIONAL

### STUDIO 54 SRL